

# Neomounts®



LEVEL Serie

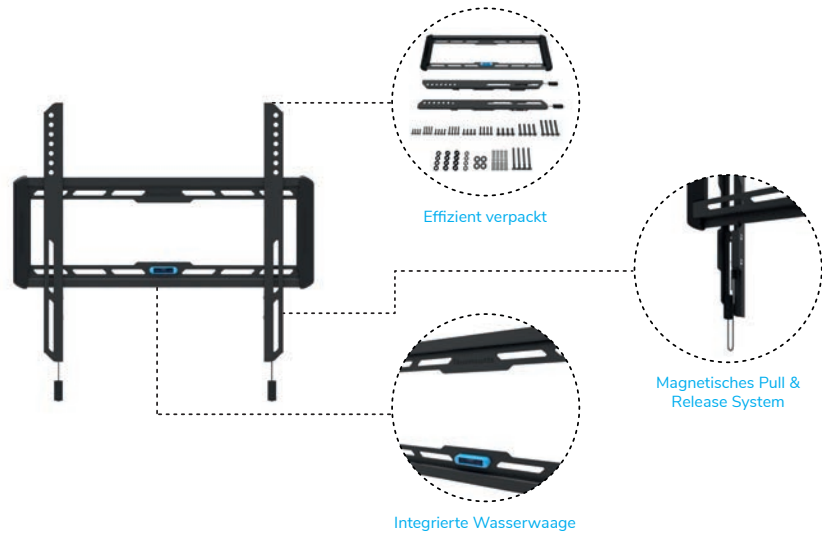
---

## LEVEL | 550

### WL30 Serie Fest

#### Spezifikationen

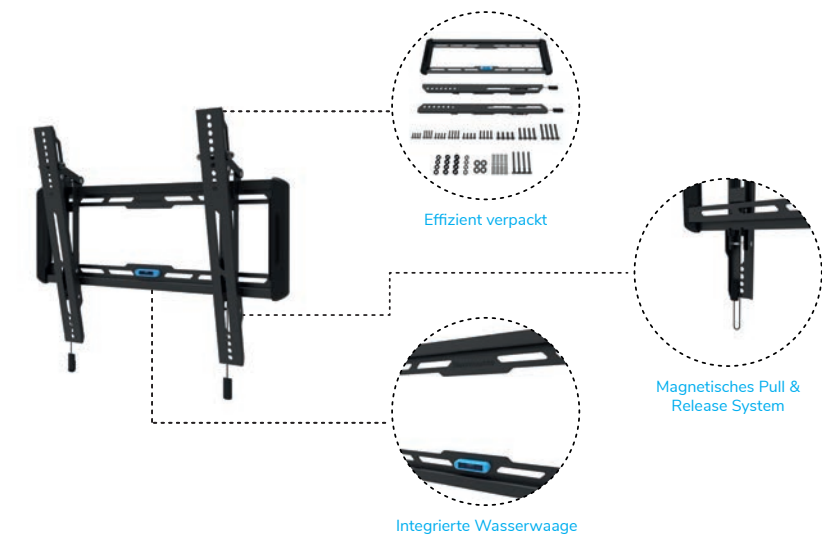
- 24-86" | 61-218,4 cm
- 50x50 - 800x400 mm
- 0-70 kg | 0-154,3 lbs



### WL35 Serie Neigbar

#### Spezifikationen

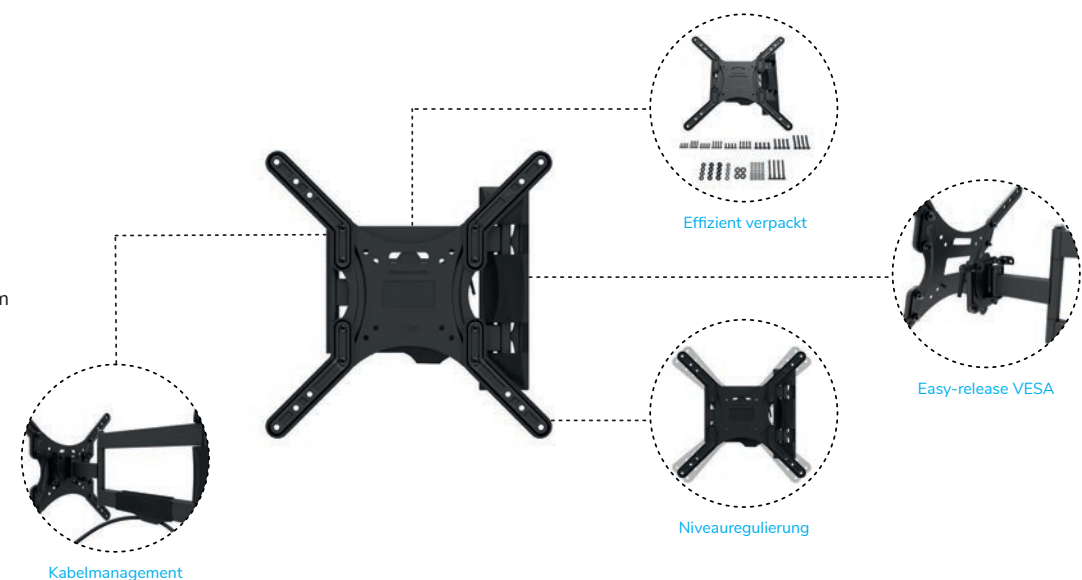
- 24-86" | 61-218,4 cm
- 75x75 - 800x400 mm
- 0-70 kg | 0-154,3 lbs



### WL40 Serie Voll beweglich

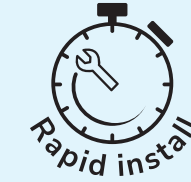
#### Spezifikationen

- 32-75" | 81,3-190,5 cm
- 100x100 - 800x400 mm
- 0-45 kg | 0-99,2 lbs



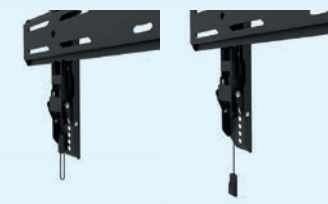
## Installation leicht gemacht

Neomounts komplettes Sortiment an einfach zu installierenden Wandhalterungen mit festen, neigbaren und voll beweglichen Wandhalterungen wurde speziell entwickelt um Ihnen die bestmögliche Erfahrung zu bieten; nicht nur bei der Verwendung der Halterung, sondern auch bei der Installation.



### Magnetisches Pull & Release

Die Halterungen verfügen über das raffinierte, magnetische Pull & Release-System, mit dem Sie den Fernseher im Handumdrehen anbringen und sicher und solide befestigen können. Nach der Installation können die Zug- und Freigabebänder einfach hinter dem Bildschirm versteckt werden, indem Sie den Magneten an der Halterung anklicken. Die Modelle ohne magnetisches Pull & Release-System sind mit einem Easy-release VESA ausgestattet, um den Bildschirm schnell an der Halterung anzubringen oder abzunehmen.



### Wasserwaage

Im Lieferumfang enthalten ist auch eine Wasserwaage, mit Ausnahme der WL40-Serie, um eine einfache Installation zu gewährleisten. Die Modelle Neomounts verfügen über eine integrierte Wasserwaage, während die Modelle 850 über eine separate magnetische Wasserwaage verfügen, die neben der Montage der Halterung auch für andere Zwecke verwendet werden kann.



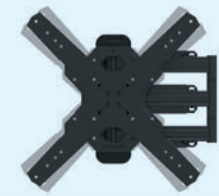
### Montageschablone

Alle Wandhalterungen der 850er-Serie haben eine Befestigungsschablone in der Verpackung, um die Installation der Halterung noch einfacher zu machen.



### Niveauregulierung

Verschiedene Halterungen bieten Höhen- und Niveauregulierung nach der Installation an der Wand. Dies garantiert die perfekte Montage Ihrer Wandhalterung.



### Abschließbar

Es ist möglich, verschiedene Modelle mit der speziellen Anti-Diebstahl Sicherungsschraube, die der Wandhalterung beiliegt, oder mit einem Vorhängeschloss (nicht im Lieferumfang enthalten) zu verriegeln.



### Effizient verpackt

Die Wandhalterungen sind übersichtlich verpackt und alle Komponenten sind ordentlich angeordnet, um die Installation so einfach und mühelos wie möglich zugestalten. Die Verpackung der Neomounts 850-Modelle enthält eine spezielle Schraubenbox, die den Installationsprozess noch effizienter macht.

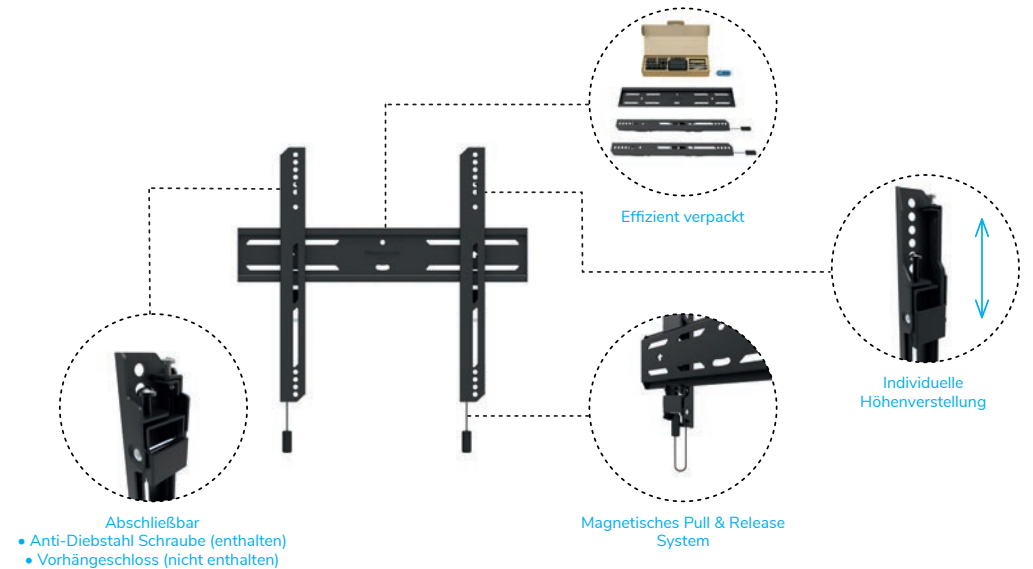


## LEVEL | 850

### WL30S Serie Fest

#### Spezifikationen

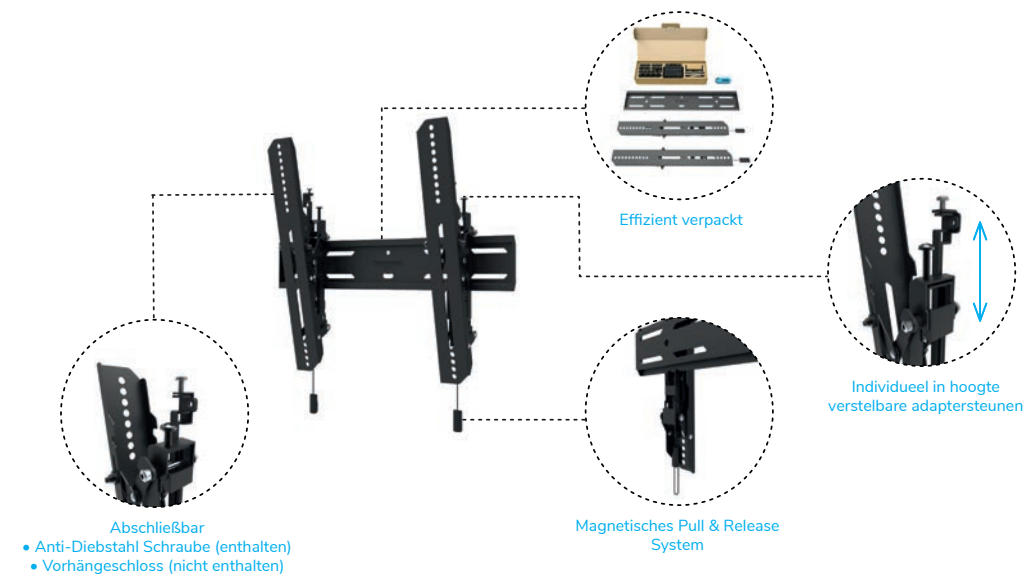
- 24-98" | 61-248,9 cm
- 50x50 - 800x400 mm
- 0-100 kg | 0-220,5 lbs



### WL35S Serie Neigbar

#### Spezifikationen

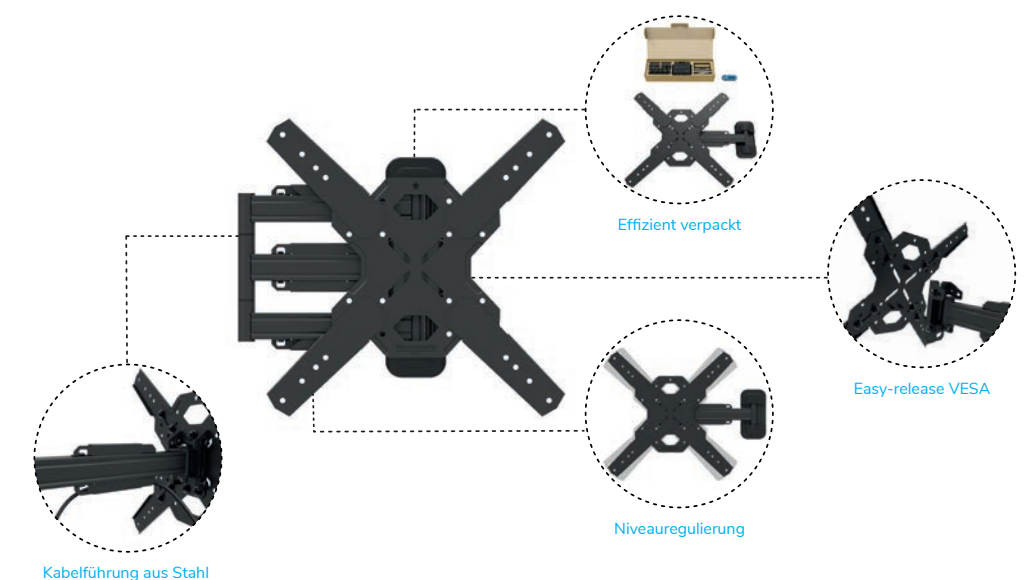
- 24-98" | 61-248,9 cm
- 75x75 - 800x400 mm
- 0-100 kg | 0-220,5 lbs



### WL40S Serie Voll beweglich

#### Spezifikationen

- 32-86" | 81,3-218,4 cm
- 100x100 - 800x400 mm
- 0-60 kg | 0-132,3 lbs

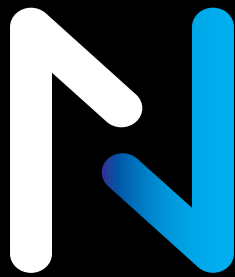


# Produkt Übersicht

Fest					
	WL30-550BL12	WL30-550BL14	WL30-550BL16	WL30-550BL18	
	Neigbar				
		WL35-550BL12	WL35-550BL14	WL35-550BL16	WL35-550BL18
Voll Beweglich					
	WL40-550BL12	WL40-550BL14	WL40-550BL16	WL40-550BL18	
			<b>LEVEL   550</b>		
	WL40-540BL12	WL40-540BL14			



Fest					
	WL30S-850BL12	WL30S-850BL14	WL30S-850BL16	WL30S-850BL18	
	Neigbar				
		WL35S-850BL12	WL35S-850BL14	WL35S-850BL16	WL35S-850BL18
Voll Beweglich					
	WL40S-850BL12	WL40S-850BL14	WL40S-850BL16	WL40S-850BL18	
			<b>LEVEL   850</b>		
	WL40S-840BL12	WL40S-840BL14			



Fragen? Zögern Sie nicht uns zu kontaktieren:  
+49 (0)2162 548 3032 oder per E-Mail: [dach@neomounts.com](mailto:dach@neomounts.com)

Wateringweg 62 | 2031 EJ Haarlem | The Netherlands | +31(0)23-5478888 | [info@neomounts.com](mailto:info@neomounts.com)  
[www.neomounts.com](http://www.neomounts.com)