



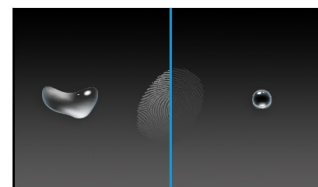
24" (60.5 cm) PCAP 10-Punkt Multi-Touch-Monitor mit Edge-to-Edge Glass Design, Anti-Fingerprint-Beschichtung, integrierter Webcam und einem flexiblem Standfuß

Der ProLite T2455MSC mit seiner Full-HD-Auflösung (1920x1080) und der präzisen PCAP-10-Punkt-Touch-Technologie bietet eine nahtlose und präzise Touch-Reaktion. Der IPS Panel-Technologie bietet eine außergewöhnliche Farbwiedergabe und weite Betrachtungswinkel. Eine spezielle Nanobeschichtung sorgt für eine sanftere Berührung und weniger Widerstand beim Wischen. Sie macht den Bildschirm weniger statisch und unempfindlich gegen Schmutz, Staub und Fingerabdrücke. Die eingebaute Webcam und das Mikrofon machen den T2455MSC auch zu einer Komplettlösung für Online-Kommunikation. Ein flexibler Standfuß kann in verschiedenen Winkeln positioniert werden und sorgt so für eine komfortable und ergonomische Benutzererfahrung. Eine perfekte Wahl für eine breite Auswahl von Anwendungen.



Touch Technologie - Kapazitiv

Diese Technologie nutzt ein Sensor-Netz von mikrofeinen Drähten die in der Glasoberfläche integriert sind. Durch Berührung der Scheibe werden elektrische Signale verändert und dadurch kann die Touch-Position errechnet und an den Controller weitergegeben werden. Die Glasoberfläche dieser Technologie ist äußerst langlebig, die Touch-Funktionalität bleibt unberührt, selbst wenn das Glas zerkratzt ist. Es bietet eine perfekte Bildwiedergabe und kann mit den Fingern (auch mit Latex-Handschuhen) oder magnetischen Stiften bedient werden.



Anti-Fingerprint-Beschichtung

Diese spezielle Nano-Beschichtung sorgt für einen geschmeidigen Griff und weniger Widerstand. Dies macht den Bildschirm weniger statisch und anfällig für Schmutz, Staub und Fingerabdrücke und verbessert die Klarheit der auf dem Bildschirm angezeigten Inhalte.

01 DISPLAY EIGENSCHAFTEN

Design	Edge to edge Glas
Bilddiagonale	23.8", 60.5cm
Panel-Technologie	IPS
Physikalische Auflösung	1920 x 1080 (2.1 megapixel Full HD)
Bildformat	16:9
Helligkeit	400 cd/m ²
Helligkeit	360 cd/m ² mit Touch Panel
Lichtdurchlässigkeit	90%
Kontrastverhältnis	1000:1
Reaktionszeit (GTG)	5ms
Blickwinkel	horizontal/vertikal: 178°/178°, rechts/links: 89°/89°, nach oben/unten: 89°/89°
Farbunterstützung	16.7mln 8bit
Horizontalfrequenz	30 - 83kHz
Arbeitsfläche H x B	527 x 296.5mm, 20.7 x 11.7"
Pixelabstand	0.274mm
Gehäusefarbe/art	schwarz, matt

02 TOUCH

Touchscreen Technologie	Projectiv kapazitiv
Touchpunkte	10 (HID, nur wenn das Betriebssystem das unterstützt)
Touch-Genauigkeit	+/- 2mm
Touch-Methode	Stift, Finger, Handschuh (latex)
Touch-Oberfläche	USB
Unterstützte Betriebssysteme	Alle iiyama Monitore sind Plug & Play kompatibel mit Windows und Linux. Details zum unterstützten Betriebssystem für die Touch-Modelle finden Sie im Produkthandbuch im Downloadbereich.
Handballenerkennung	ja

03 SCHNITTSTELLEN & ANSCHLÜSSE

Digital Video Eingang	HDMI x1 DisplayPort x1
Audio Ausgang	Mini Jack x1 Lautsprecher 2 x 1W
USB HUB	x2 (v.3.2 (Gen 1, 5Gbit))

04 FEATURES

Extra	Anti-Fingerprint-Beschichtung, integrierte Webcam und Mikrophon
Glas Härtegrad	7H
OSD-Tastensperre	ja

05 ALLGEMEIN

OSD Menu Sprachen	EN, DE, FR, ES, IT, PT, RU, JP, NL, PL
Bedientasten	Menü, hochscrollen / Eco, runterscrollen / Lautstärke, Auswahl / Input, Power

Einstellbare Parameter

Bildeinstellungen (Helligkeit, Kontrast, i-Style Color, Kontrast, ECO, OverDrive, X-Rs-Technologie), Farbeinstellungen (Gamma, RGB-Bereich, Farbtemperatur), Bildeinstellungen (Videomodus-Einstellung, Blaulichtreduzierung, Scharf und Weich), OSD (horizontale Position, vertikale Position, OSD-Zeit, OSD-Hintergrund, Sprache, Display-Informationen), Extras (Reset, DDC/CI, Signalauswahl, Lautstärke, Stummschaltung, Öffnungslogo, LED, Touch-Schalter)

Diebstahlschutz

Kensington-lock™ vorbereitet

Blaulicht Reduktion

ja

Flicker Free LED

ja

Plug&Play

DDC2B

06 MECHANISCH

Neigungswinkel

15° nach oben; 65° nach unten

VESA Halterung

100 x 100mm

07 ENTHALTENES ZUBEHÖR

Kabel

Netz, USB, HDMI

Anleitungen

Leitfaden zur Inbetriebnahme, Sicherheits-Hinweise

Sonstige

Spiralrohr

08 STROMVERWALTUNG

Netzteil

intern

Stromversorgung

AC 100 - 240V, 50/60Hz

Leistungsaufnahme

18W typisch, 1.5W Standby, 0.3W ausgeschaltet

09 LEISTUNG

Vorschriften

CE, TÜV-Bauart, EAC, PSE, RoHS support, ErP, WEEE, VCCI, REACH, UKCA

Energieeffizienzklasse (Regulation (EU) 2017/1369)

E

REACH SVHC

über 0.1% Blei enthalten

10 ABMESSUNGEN / GEWICHT

Produkt Abmessungen B x H x T

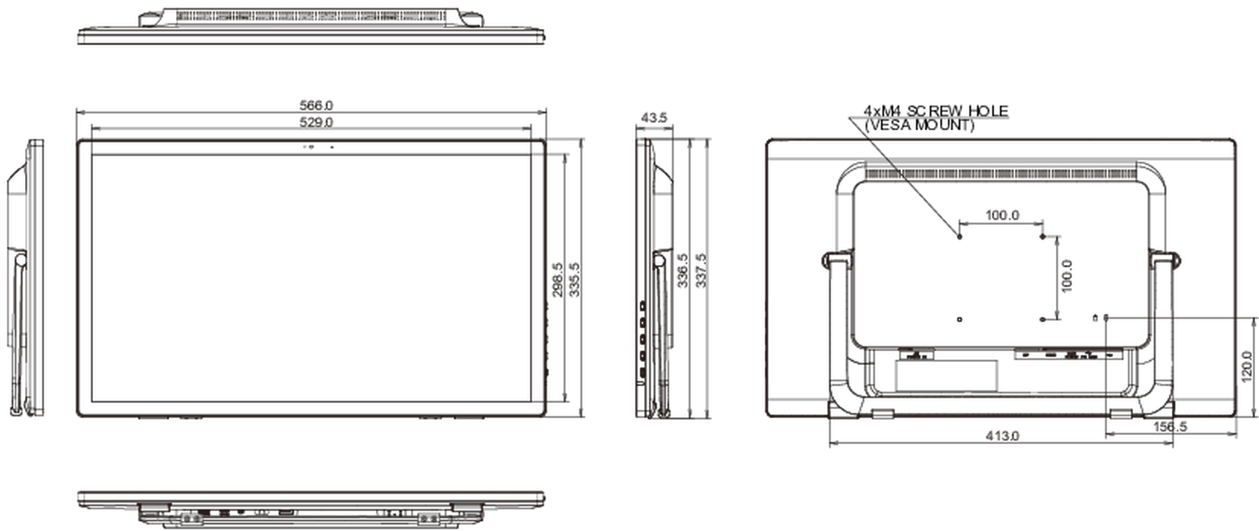
566 x 337.5 x 43.5mm

Gewicht (ohne Verpackung)

4.4kg

EAN code

4948570118960



Alle Warenzeichen sind eingetragene Handelsmarken. Irrtum und Änderungen in den Spezifikationen vorbehalten. Alle LCD's erfüllen die ISO-9241-307:2008 Pixelfehlerklasse.

© IYAMA CORPORATION. ALL RIGHTS RESERVED